

Modular Cooking Spis, el, bänkmmodell. Hel håll, 400 mm

Produkt # _____

Modell # _____

Namn # _____

SIS # _____

AIA # _____



372027 (Z7HOED2000)

Spis, el, bänkmmodell. Hel håll,
400 mm

Kort specifikation

Pos.

Högeffektiva element på 5,3 kW. Den hela spishällens yta är helt skarvfri där flera kastruller och pannor av olika storlek får plats och kan flyttas runt utan tunga lyft. Yttre paneler i rostfrittstål med Scotch Brite finish. Topplåt i ett stycke 1,5 mm tjock rostfri plåt. Rätvinklade sidor för sömlös sammankoppling av flera apparater från samma serier.

Huvudfunktioner

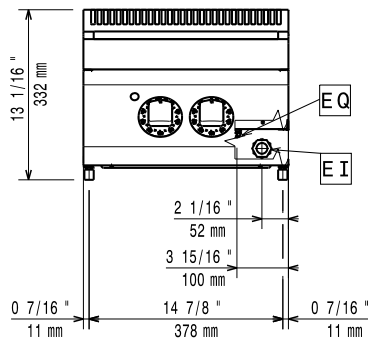
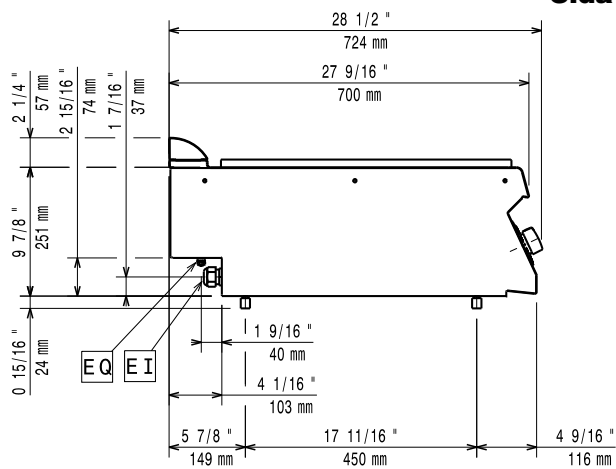
- 5,3 kW infraröda värmeelement kan nå en max temperatur på 400 °C.
- Tålig kokplatta i mjukt kolstål, lätt att rengöra.
- Olika stora kokkärl kan användas samtidigt på grund av den stora ytan utan mellansektorer.
- Kokkärl kan enkelt flyttas från ett område till ett annat utan lyft.
- Alla viktiga komponenter sitter framtill för enkelt underhåll.
- Montering på basen (ej möjligt att installera på kyl- eller basfrys).
- Lämplig som bänkinstallation.

Konstruktion

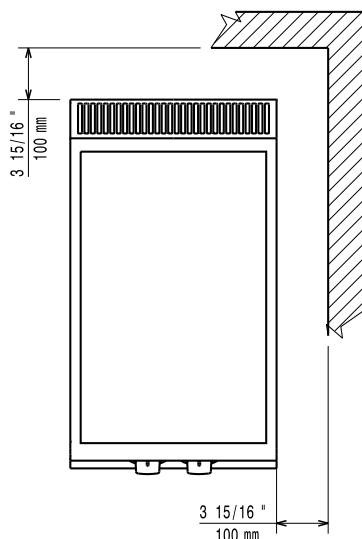
- Utvändiga paneler i rostfritt stål med Scotch Brite-behandling.
- 1,5 mm tjockt pressat rostfritt stål
- Rät vinkel mellan enheterna för att undvika utrymmen där smuts kan tränga in.
- IPX4-intyg för vattentålighet.

Övriga Tillbehör

- Tätningsatts PNC 206086
- Stöd för bromontage, 800 mm PNC 206137
- Stöd för bromontage, 1000 mm PNC 206138
- Stöd för bromontage, 1200 mm PNC 206139
- Stöd för bromontage, 1600 mm PNC 206141
- Stöd för bromontage, 400 mm PNC 206154
- Fronträcke, 400 mm PNC 206166
- Fronträcke, 800 mm PNC 206167
- Brett fronträcke 400 mm (portionshylla) PNC 206185
- Brett fronträcke 800 mm (portionshylla) PNC 206186
- Fronträcke, 1200 mm PNC 206191
- Fronträcke, 1600 mm PNC 206192
- Höger och vänster gavel räcke PNC 206240
- Blandningsbatteri med rörlig kran (förlängning ingår ej) PNC 206289
- Förlängningsrör till vattenkran 700 serien PNC 206291
- Skorsten 400 mm PNC 206303
- 2st täckpaneler, höjd 250 mm, djup 700 mm PNC 206320
- SKORSTENSNÄT 400MM (XP 700 & 900) PNC 206400

Front

Sida


EI = Elektrisk anslutning
 EQ = Ekvipential skruv

Topp

Elektricitet

Spänning: 380-400 V/3N ph/50/60 Hz
 Total watt: 5 kW

Viktig information

Om maskinen installeras bredvid eller mot en möbel, vägg eller dylikt som är känslig för höga temperaturer, bör ett säkerhetsavstånd på 150 mm lämnas eller någon form av värmeisolering upprättas.

Ytermått, bredd 400 mm
Ytermått, djup 700 mm
Ytermått, höjd 250 mm
Nettovikt: 47 kg
Fraktvikt: 42 kg
Frakthöjd: 530 mm
Fraktbredd: 460 mm
Fraktdjup: 820 mm
Fraktvolym: 0.2 m³
 [NOT TRANSLATED] N7ETE